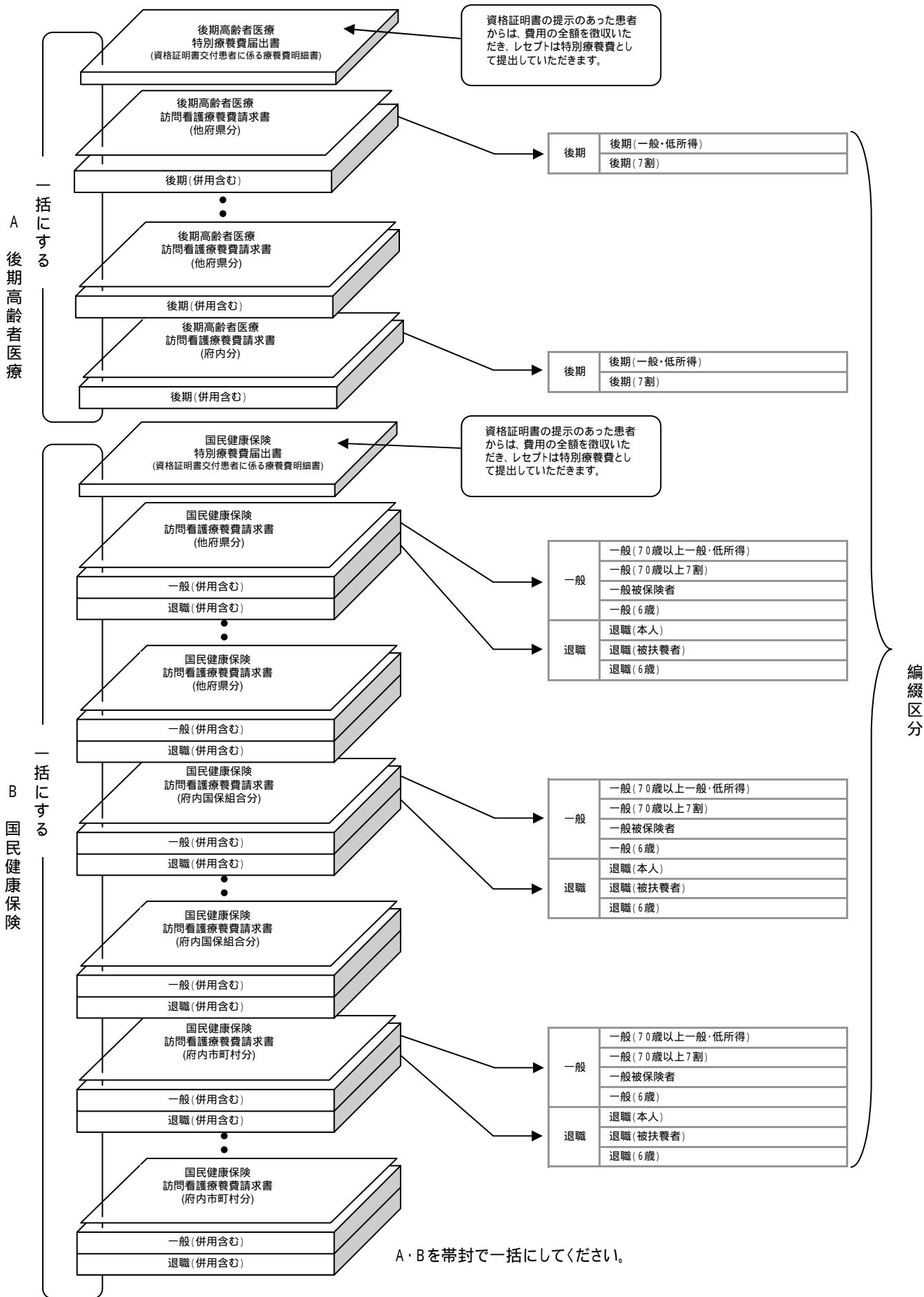


# 訪問看護療養費請求書・明細書の編綴方法 (国保連合会提出分)



資格証明書の提示のあった患者からは、費用の全額を徴収いただき、レセプトは特別療養費として提出していただきます。

資格証明書の提示のあった患者からは、費用の全額を徴収いただき、レセプトは特別療養費として提出していただきます。

後期	後期(一般・低所得)
	後期(7割)

後期	後期(一般・低所得)
	後期(7割)

一般	一般(70歳以上一般・低所得)
	一般(70歳以上7割)
	一般被保険者
	一般(6歳)
退職	退職(本人)
	退職(被扶養者)
	退職(6歳)

一般	一般(70歳以上一般・低所得)
	一般(70歳以上7割)
	一般被保険者
	一般(6歳)
退職	退職(本人)
	退職(被扶養者)
	退職(6歳)

一般	一般(70歳以上一般・低所得)
	一般(70歳以上7割)
	一般被保険者
	一般(6歳)
退職	退職(本人)
	退職(被扶養者)
	退職(6歳)

編綴区分

A・Bを帯封で一括にしてください。

請求書は、保険者ごとに作成します。